

LA VENTILAZIONE



RECUPERO
DI CALORE **91%**



EVOECO

LA CASA TORNA A RESPIRARE



QUALITA' DELL'ARIA VMC



Ogni giorno passiamo più del 90% del nostro tempo in ambienti chiusi, principalmente in casa e in ufficio. Per la nostra salute è fondamentale respirare sempre aria pulita, ricca di ossigeno e priva di tutti quegli inquinanti e allergeni che si accumulano e si concentrano proprio negli ambienti chiusi e scarsamente ventilati. Studi approfonditi dimostrano che l'aria viziata presente negli ambienti chiusi può risultare fino a 20 volte più inquinata e satura di sostanze nocive rispetto all'aria esterna.

Tra gli elementi più dannosi possiamo trovare:

- UMIDITA' IN ECCESSO:

vapore acqueo generato dall'attività umana negli ambienti chiusi, crea fenomeni di condense, muffe e favorisce la proliferazione degli acari della polvere

- MUFFE:

proliferano dove ristagna l'umidità in eccesso e la condensa, rilasciano spore dannose per la salute provocando allergie, causano degrado del materiale murario e sono antiestetiche

- CO2 o Anidride Carbonica:

generata dall'attività umana negli ambienti chiusi, in concentrazioni eccessive provoca mal di testa e difficoltà di concentrazione

- FORMALDEIDE:

tra i più diffusi inquinanti di interni viene ampiamente utilizzata nelle produzioni di manufatti, in vernici e collanti, è un composto organico cancerogeno che provoca irritazione alle vie respiratorie, affaticamento, eritema cutaneo

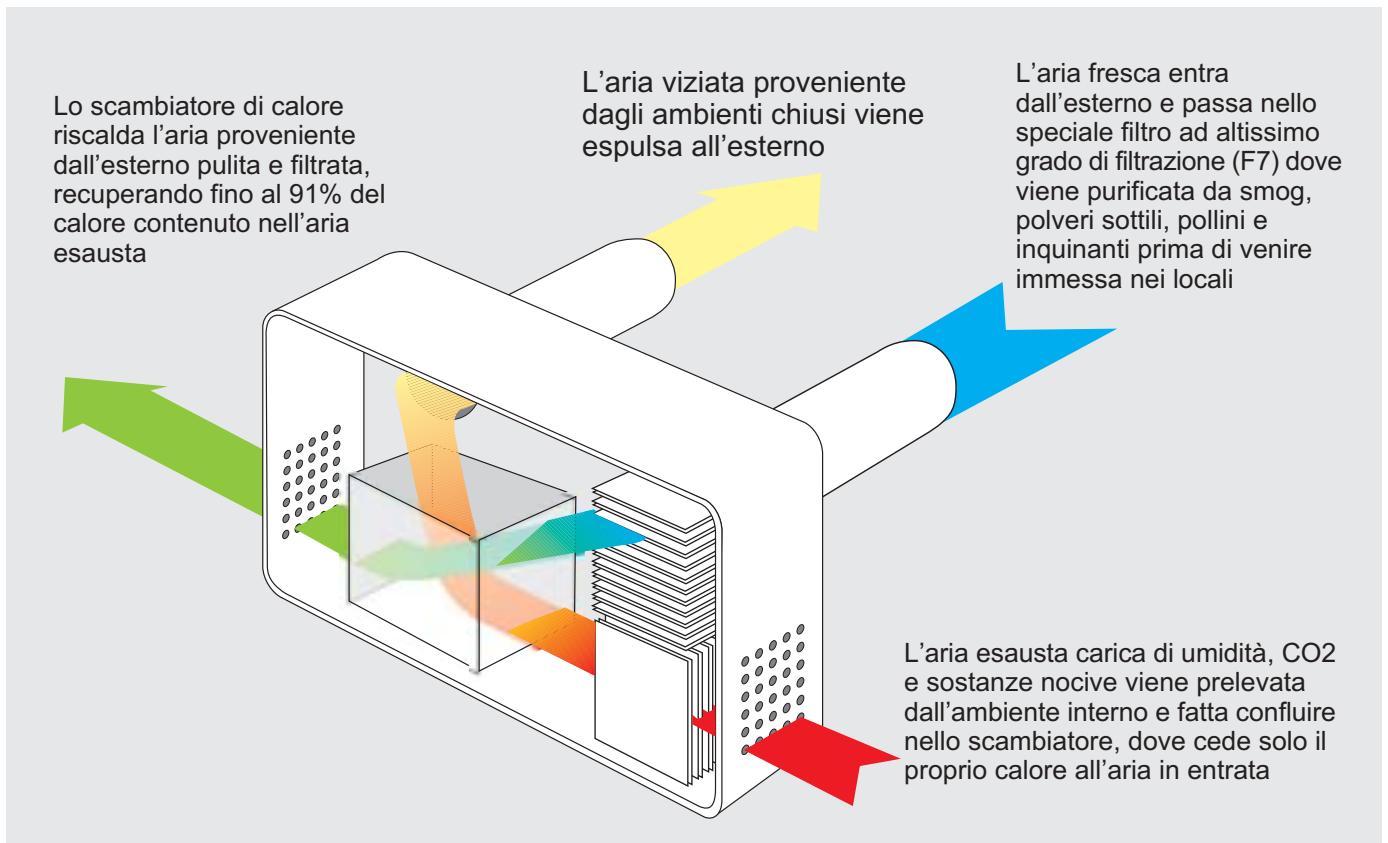
- RADON:

gas molto pericoloso per la salute umana se inalato in quantità significative, accumulandosi all'interno di abitazioni è la seconda causa di tumore al polmone

- VOC o Composti Organici Volatili:

sostanze chimiche sospese nell'aria che creano problemi a carico del sistema nervoso centrale

FUNZIONAMENTO



I BENEFICI

Aprire le finestre per cambiare aria può sembrare la soluzione più semplice e veloce ma non è certo quella migliore: anche l'aria esterna, satura di polveri sottili e smog soprattutto in città, risulta inquinata e pericolosa per la salute di chi la respira.

Anche la presenza di pollini può diventare un problema, provocando disagi alle persone allergiche o sensibilizzate e peggiorando la loro qualità di vita.

EVOECO è un sistema evoluto ed ecologico di ricambio automatico dell'aria indoor che, grazie alla presenza di un doppio filtro purificatore, elimina pollini, polveri, aria viziata e altre sostanze inquinanti rinnovando e purificando l'aria in casa, eliminando l'umidità e ostacolando la formazione della muffa.

Il sistema entalpico di recupero di calore ad alta efficienza permette di risparmiare sui costi di riscaldamento e raffrescamento, con un consumo elettrico minimo: meno di 3 centesimi al giorno, circa 10 euro all'anno. Con una pressione sonora di soli 18 dB, questo sistema risulta silenzioso ed è dotato anche di una funzione notturna utile nelle camere da letto per non disturbare durante le ore di riposo.

Grazie al design e alla tecnologia "Made in Italy" **EVOECO** si integra in tutti gli ambienti della tua casa e la posa in opera semplice e veloce non richiede lavori di muratura invasivi: solo due fori passanti sulla muratura e un collegamento elettrico.

EVOECO è facile da utilizzare: la funzione free-cooling consente di raffrescare l'interno della casa durante le ore notturne estive e le mezze stagioni senza consumare energia, sempre con aria filtrata e purificata. Il sensore igrometrico integrato analizza costantemente la percentuale di umidità presente nell'aria e regola in automatico il funzionamento del sistema, per mantenere sempre il giusto livello di umidità, evitando la formazione di muffa e condense.

Anche la manutenzione è semplice: basta sostituire il filtro in autonomia quando il led di avviso si accende, senza l'intervento di un tecnico specializzato.

Con **EVOECO** l'aria in casa è pulita, sana e dà vita ad un ambiente davvero salubre e confortevole: si respira meglio, si riescono a svolgere con maggiore serenità tutte le attività quotidiane e il sonno notturno diventa davvero riposante e piacevole.



Prima di essere immessa negli ambienti, l'aria esterna viene filtrata dal nostro speciale filtro F7, in grado di arrestare polveri sottili come PM10 e PM2,5 pollini ed altri inquinanti dannosi per la salute

DATI TECNICI

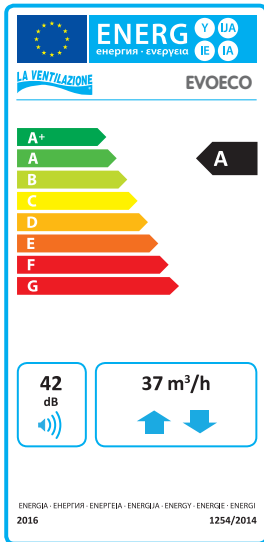
CARATTERISTICHE	U.M.	VALORE
Portata aria	m ³ /h	10/17/26/37/42 ⁽¹⁾
Regolazione portata		a 4 stadi + iperventilazione
Potenza assorbita	W	3.6/5.5/9.0/17.5/20.0 ⁽¹⁾
Potenza specifica	W/m ³ /h	0.35/0.32/0.35/0.49/0.48 ⁽¹⁾
Tensione di alimentazione	V	AC230
Tensione di funzionamento ⁽²⁾	V	DC24
Corrente assorbita max	A	0.17
Peso	Kg	3
Dimensioni prodotto	mm	560 x 280 x 120
Scambiatore di calore		entalpico a flussi incrociati controcorrente
Efficienza di recupero termico	%	91
Potenza sonora (secondo UNI 3744:2010)	dB(A)	29.5/34.9/42.0/50.7
Pressione sonora (su ambiente semianecoico di 30 m ² a dist. 2 m)	dB(A)	18.0/23.4/30.5/39.2
Abbattimento acustico di facciata Dn,e,w	dB	45
Filtro immissione		F7+G4
Filtro estrazione		G2
Sensore Igrometrico (>65%)		SI
Testato da TÜV secondo lo std EN 13141-8		SI

(1) in modalità iperventilazione

(2) L'utilizzo dell'alimentatore fornito, permette di alimentare a 230 V AC, da collegare in fase di installazione

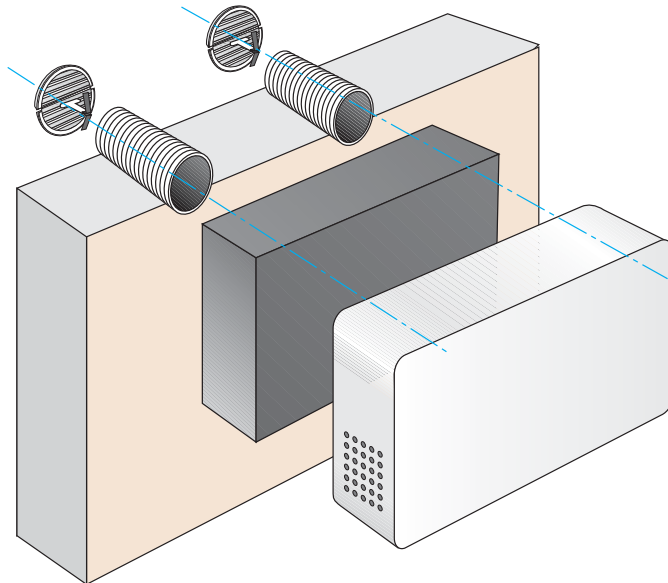
CODICE	CONFEZIONE
EVO1*	1

FILTRO DI RICAMBIO CODICE ARTICOLO **F7G2**



*CONTENUTO DELLA CONFEZIONE:

- 1 Evoeco completo di filtro
- 1 Telecomando
- 2 Tubi corrugati Ø 100 lunghezza 50cm
- 2 Griglie in plastica pieghevoli con molle Ø 170 (DFR140B)
- Kit di installazione



DISTRIBUITO DA:

LA VENTILAZIONE

EDILPLAST S.r.l.

Via Mastro Giorgio, 2 - Zona Industriale Villa Selva

47122 FORLÌ (FC) - ITALIA

Tel. +39 0543 754811 - Fax +39 0543 473534

Email: edilplast@firstcor.com



Gruppo
FIRST
CORPORATION
www.firstcor.com