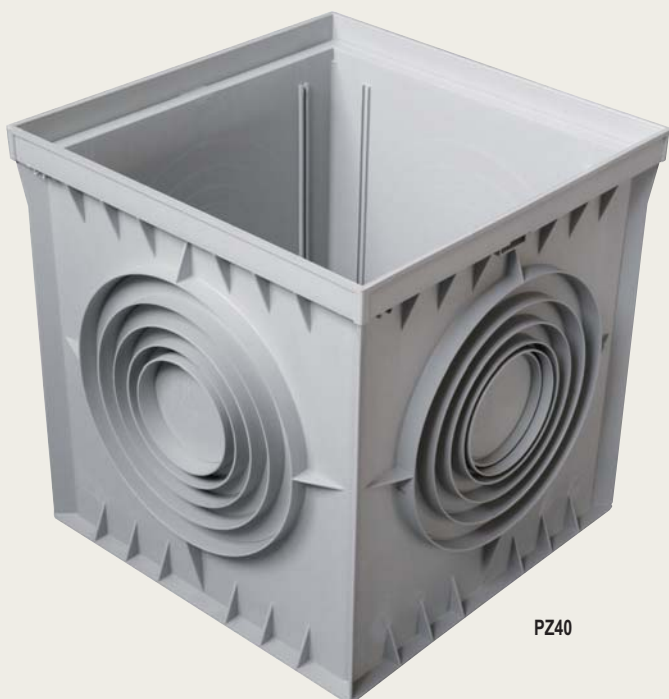


POZZETTI MONOLITICI TRADIZIONALI



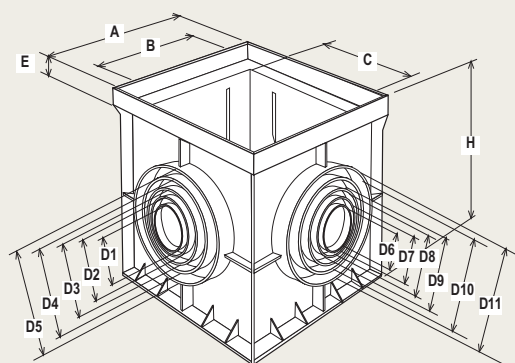
PZ40



PZN30

D I M E N S I O N I

	A	B	C	E	H	D1	D2	D3	D4	D5	D6	D7	D8	D9	D10	D11
PZ20	197	190	158	20	200	63	80	100	125	-	63	80	100	125	-	-
PZN30	297	286	253	22	300	80	100	125	-	-	80	100	125	-	-	-
PZ40	396	386	353	25	400	100	125	160	200	250	100	110	125	160	200	250
PZ55	548	537	503	35	448	125	160	200	250	315	125	160	200	250	315	-



ARTICOLO

CODICE

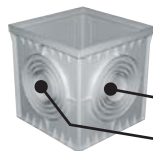
COLORE



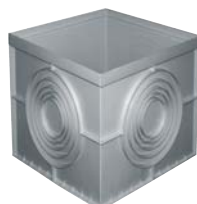
Pozzetto mm. 200x200 predisposto sui 4 lati alla sifonatura con veletta e all'innesto di tubi Ø 63-80-100-125



Pozzetto mm. 300x300 predisposto sui 4 lati alla sifonatura con veletta e all'innesto di tubi Ø 80-100-125-140



Pozzetto mm. 400x400 predisposto sui 4 lati alla sifonatura con veletta e all'innesto di tubi:
Ø 100 - 125 - 160 - 200 - 250
Ø 100 - 110 - 125 - 160 - 200 - 250



Pozzetto mm. 550x550 predisposto sui 4 lati all'innesto di tubi Ø 125-160-200-250-315

PZ20

Grigio

1

120

PZN30

Grigio

1

80

PZ40

Grigio

1

30

PZ55

Grigio

1

20