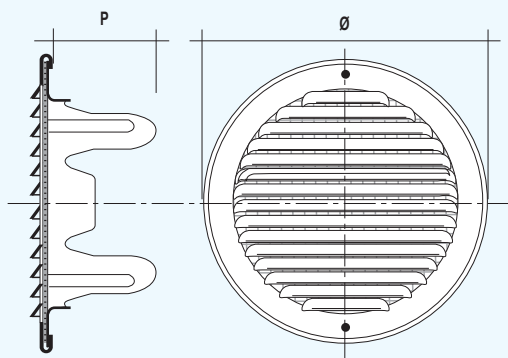
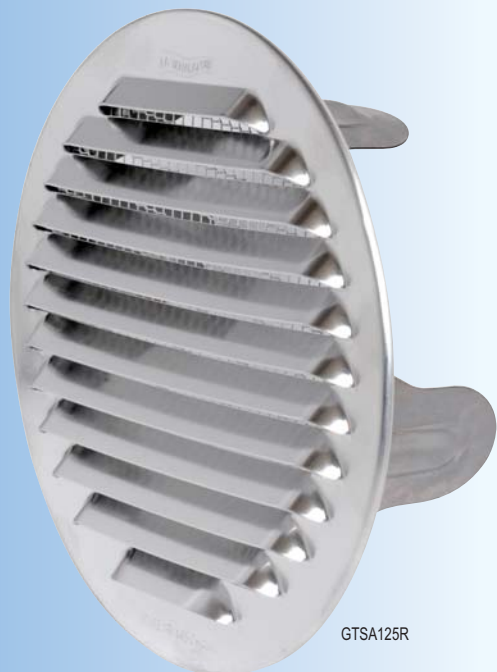


GRIGLIE TONDE IN METALLO DA INCASSO CON NUOVO IMBOCCO SERIE "S"



DIMENSIONI mm.	GTSA80 GTSR80 GTSI80	GTSA100 GTSR100 GTSI100	GTSA125 GTSR125 GTSI125
Ø	100	125	150
P	50	50	50
Ø Imbocco	77	97	121



IMBOCCO "S"
= METÀ INGOMBRO



LINEA BLISTER



GRIGLIA	CODICE	Imbocco mm	Dim. mm	COLORE	PASS AIR cm ²		PREZZO €	CODICE Blister		PREZZO €
CON RETE										
	GTSA80R	Ø 77	Ø 100	alluminio	28	16		GTSA80RQ	6	
	GTSR80R	Ø 77	Ø 100	rame	28	16		GTSR80RQ	6	
	GTSI80R	Ø 77	Ø 100	inox 304	28	16		GTSI80RQ	6	
	GTSA100R	Ø 97	Ø 125	alluminio	46	30		GTSA100RQ	6	
	GTSR100R	Ø 97	Ø 125	rame	46	30		GTSR100RQ	6	
	GTSI100R	Ø 97	Ø 125	inox 304	46	30		GTSI100RQ	6	
	GTSA125R	Ø 121	Ø 150	alluminio	65	20		GTSA125RQ	6	
	GTSR125R	Ø 121	Ø 150	rame	65	20		GTSR125RQ	6	
	GTSI125R	Ø 121	Ø 150	inox 304	65	20		GTSI125RQ	6	