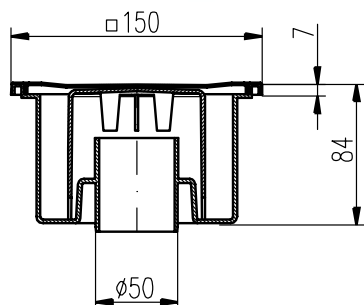

**PODLAHOVÁ VPUŠŤ SPODNÍ DN 50/55 – PLAST / NEREZ**

Podlahová vpusť s vodní hladinou, je určena pro vnitřní použití. Vyrábí se ve dvou variantách, s plastovou mřížkou a v provedení s celonerezovým povrchem. Vyrobeno z polypropylénu a nerezové oceli DIN 1.4301. Zatížení K3 – 300 kg, odolnost do 90 °C, norma EN 1253 – 1.

Obj. č.	Název	Balení / paleta [ks]	Průtok [l / min]	Hmotnost [kg / ks]
320 P	DN 50/55 P	12 / 792	55	0,22
320 N	DN 50/55 N	12 / 792	50	0,39



nerezová mřížka 1,5 mm


**PODLAHOVÁ VPUŠŤ SPODNÍ DN 50/84 – PLAST / NEREZ**

Podlahová vpusť s vodní hladinou, je určena pro vnitřní použití. Vyrábí se ve dvou variantách, s plastovou mřížkou a v provedení s celonerezovým povrchem. Vyrobeno z polypropylénu a nerezové oceli DIN 1.4301. Zatížení K3 – 300 kg, odolnost do 90 °C, norma EN 1253 – 1.

Obj. č.	Název	Balení / paleta [ks]	Průtok [l / min]	Hmotnost [kg / ks]
321 P	DN 50/84 P	12 / 432	58	0,29
321 N	DN 50/84 N	12 / 432	53	0,47



nerezová mřížka 1,5 mm