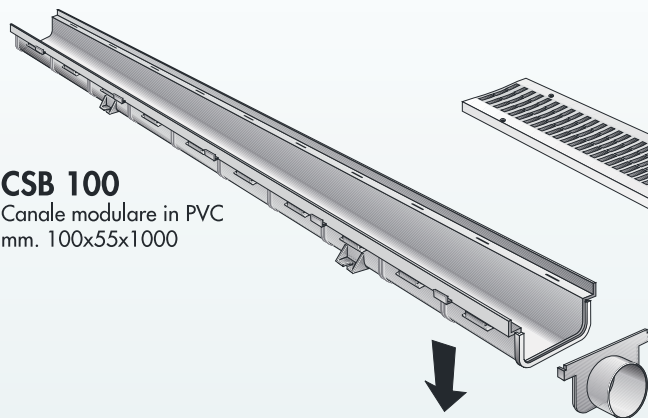


### CSB 100

Canale modulare in PVC  
mm. 100x55x1000



Scarico  
Ø mm. 40-63

### TCB 100

Testata unica  
con scarico  
Ø mm. 50

### SGR 100

Griglia carrabile  
mm. 100x500

### GSZ 10999

Griglia stampata zincata  
mm. 100x1000

mm. 500

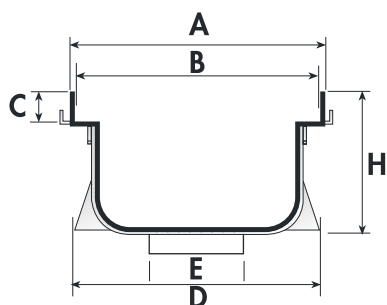
### CBANS 100

Angolo sinistro basso

### CBAND 100

Angolo destro basso

	mm.
A	106
B	100
C	13
D	105
E	40-63
H	55



MODELLO	CARICO DI ROTTURA	DI L.F.	SEZIONE cm <sup>2</sup> PASSAGGIO ACQUA	MATERIA PRIMA	COLORE
SGR 100	65 kN		227	PVC	GRIGIO-SABBIA
GSZ 10999	-		-	ZINCATA	ZINCATO

Il Knewton (kN) deve essere moltiplicato per 100 o per 1000 per ottenere il valore rispettivamente in Kg. o in Newton.  
Valori dichiarati in conformità al metodo di prova della Norma DIN 19580.