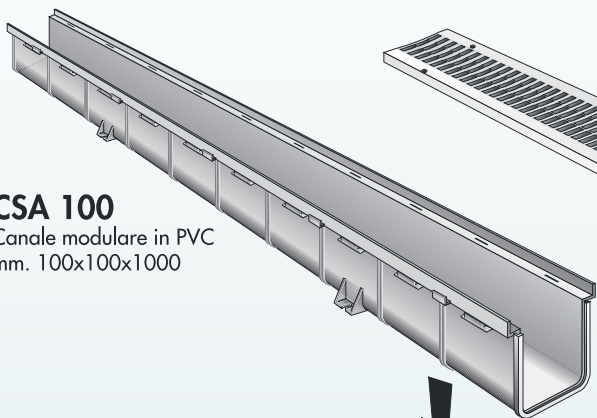
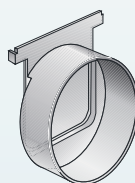


**CSA 100**  
Canale modulare in PVC  
mm. 100x100x1000

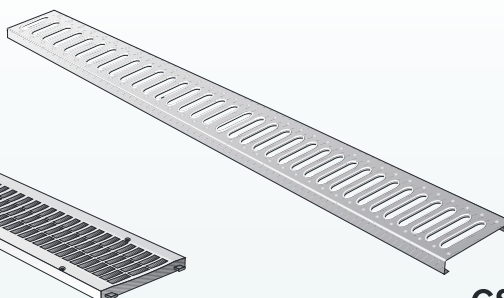


Scarico  
Ø mm. 40-63



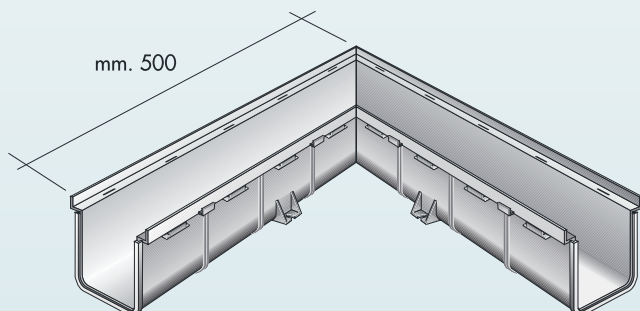
**TCA 100**  
Testata unica  
con scarico  
Ø mm. 100 F - mm. 110 M

**SGR 100**  
Griglia carrabile in PVC  
mm. 100x500

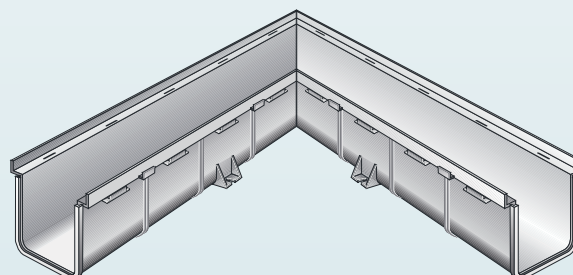


**GSZ 10999**  
Griglia stampata zincata  
mm. 100x1000

mm. 500

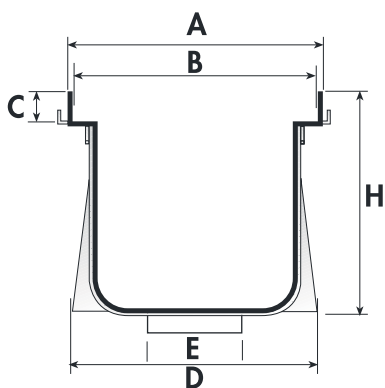


**CAANS 100**  
Angolo sinistro alto



**CAAND 100**  
Angolo destro alto

	mm.
A	106
B	100
C	13
D	105
E	40-63
H	100



MODELLO	CARICO DI ROTTURA L.F.	SEZIONE PASSAGGIO ACQUA cm <sup>2</sup>	MATERIA PRIMA	COLORE
SGR 100	65 kN	227	PVC	GRIGIO-SABBIA
GSZ 10999	-	-	ZINCATA	ZINCATO

! Knewton (kN) deve essere moltiplicato per 100 o per 1000 per ottenere il valore rispettivamente in Kg. o in Newton. Valori dichiarati in conformità al metodo di prova della Norma DIN 19580.